

[www.ersatzteil-service.de](http://www.ersatzteil-service.de)

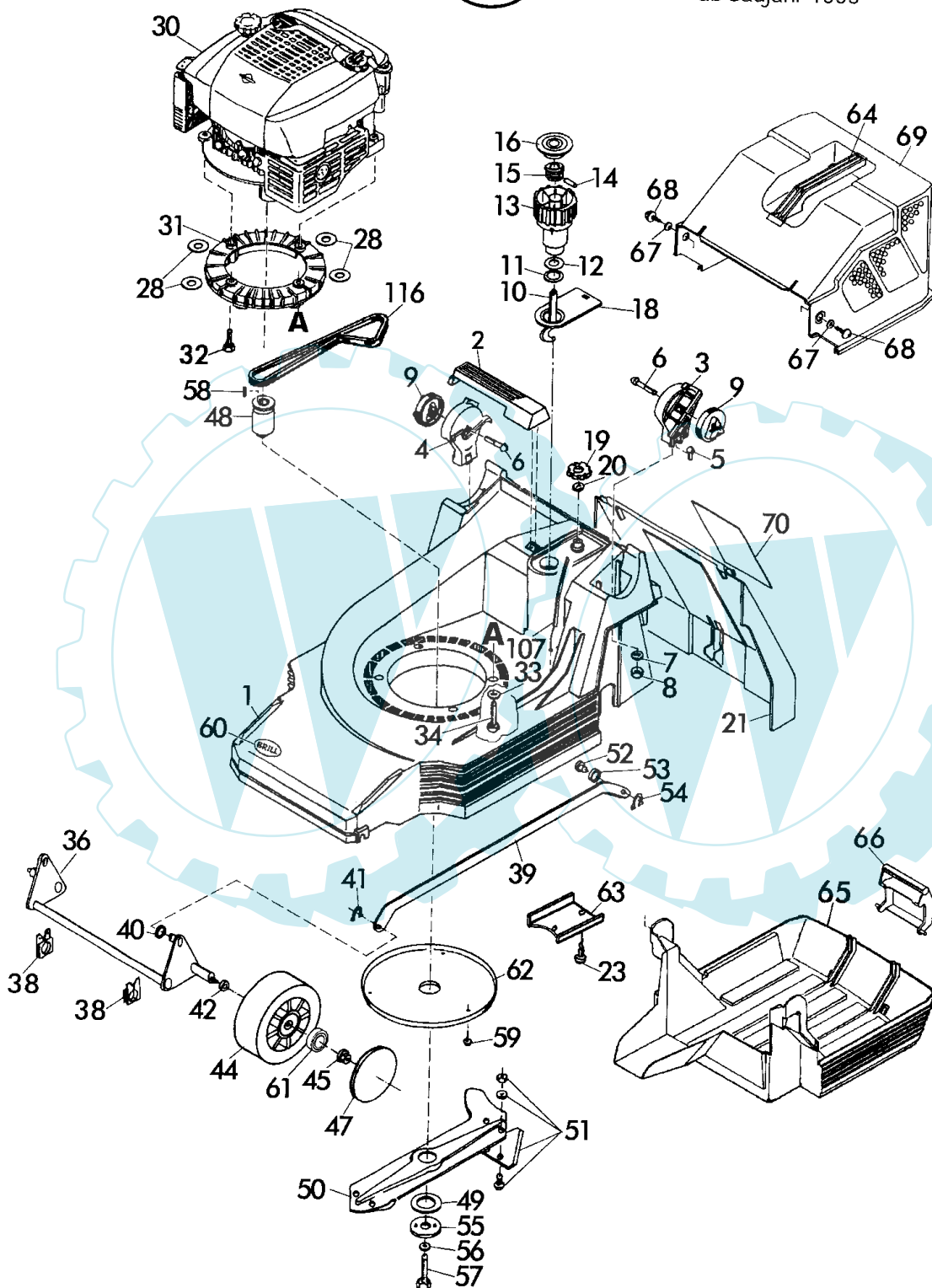
[www.ersatzteilplan.de](http://www.ersatzteilplan.de)

1/4  
120/011

Benzin-Sichelmäher mit  
Heckauswurf & RADANTRIEB



**46 BR V12** - Art.78640  
ab Baujahr 1995



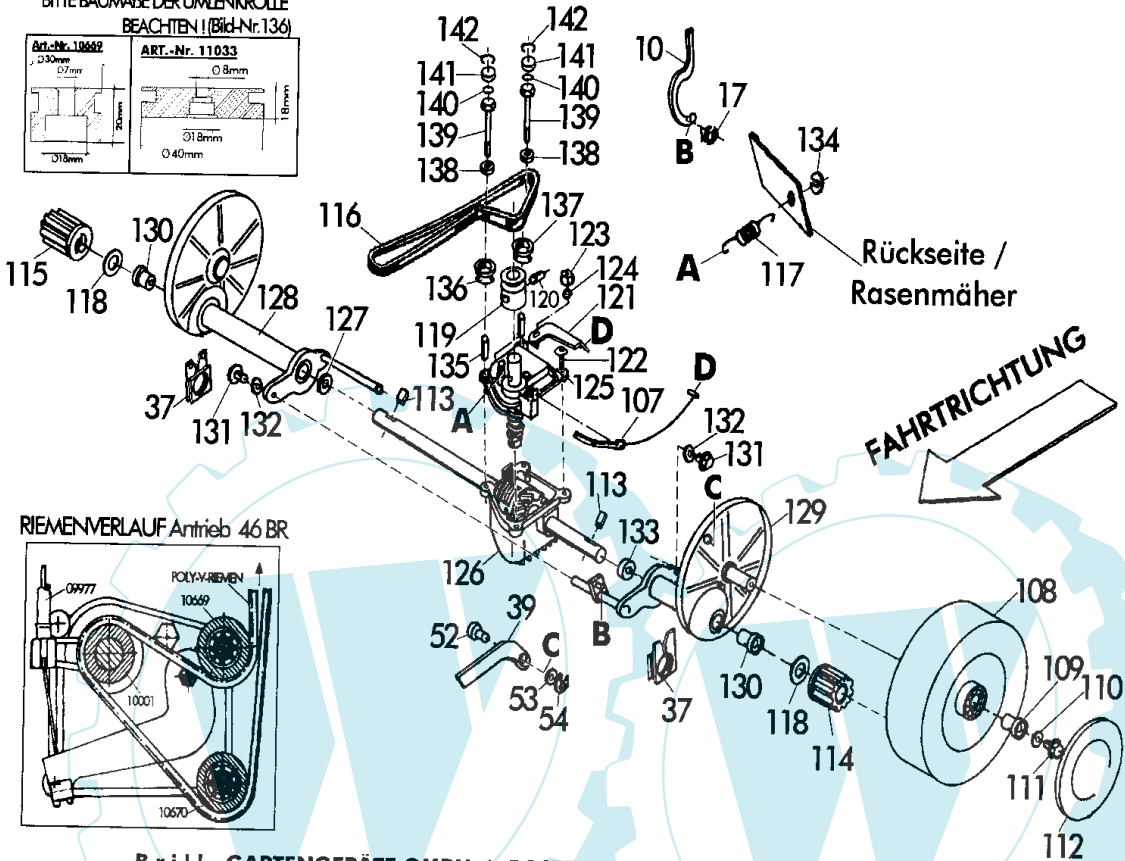
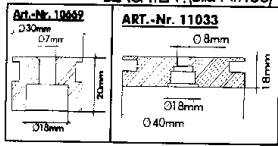
**46 BR V12** - Art.78640  
ab Baujahr 1995

**Brill - GARTENGERÄTE GMBH \* POSTFACH 3161 \* D- 58422 WITTEN**

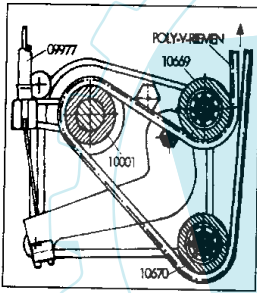
POS. REF.NO. POS.	BEST.-NR. PART.-NO. NO.PIECE	BEZEICHNUNG DESCRIPTION DESIGNATION	Stck Qty. Qte.	POS. REF.NO. POS.	BEST.-NR. PART.-NO. NO.PIECE	BEZEICHNUNG DESCRIPTION DESIGNATION	Stck Qty. Qte.
1	11616	GEHÄUSE 46 BR (Ultra)	1	45	08427	RIPPMUTTER M8-Kl.10	2
--	08612	AUFKLEBER: WARNHINWEIS	1	47	08600	RADKAPPE VORNE 165	2
2	08602	GEHÄUSEGRIFF	1	48	10663	MESSERFLANSCH 46 BR	1
3	08285	DREHGELENK,LINKS	1	49	08740	REIBSCHEIBE (42BK-46B)	1
4	08286	DREHGELENK,RECHTS	1	<b>50-51</b>	09331	MESSERTRÄGER 46 CM ,KPL.	1
5	06544	FLR-SCHRAUBE DIN 603-8x20	2	51	00002	DREIECKMESSERSATZ,KPL.	1
6	06548	FLR-SCHRAUBE DIN 603-8x50	2	52	09664	BUNDBOLZEN VERZ.	1
7	07500	SCHEIBE S 9021-A8,4x25x3	2	53	09674	SCHEIBE DIN 6902-A7,4	1
8	06684	S-MUTTER DIN 985-8	2	54	10574	SI-SCHEIBE DIN 6799-6x0,7	1
9	08287	GELENKSPANNGRIF	2	55	08654	SPANNSCHEIBE, LACK.	1
10	10745	ZUGSTANGE 46 BR RAL7021	1	56	06460	SCHEIBE DIN 125-A10,5	1
11	08610	LAGERSCHEIBE	1	57	07484	SKT-SCHRAUBE S-933-38112	1
12	08781	O-RING 36x2	1	58	02713	WOODRUFF-KEIL	1
13	08605	VERSTELLKNOPF, LOSE	1	59	06820	SCHRAUBE DIN 7981-4,2X13	3
14	08607	ZYLINDERSTIFT DIN 7 - 10x22	1	60	10571	BRILL-LOGO	1
15	08606	VERSTELLBOLZEN	1	61	08635	LAUFADLAGER, LOSE	4
16	08609	DECKEL, ROT	1	62	10682	ABDECKTOPFSCHIEBE 46 BR	1
18	08276	BLENDE, BEDRUCKT	1	63	10679	ABDECKUNG 46 BR GEP.	1
19	10442	SKALENRAD, BESCHRIFTET 30-80	1	64	08252	TRAGEGRIFF, LOSE	1
20	08782	O-RING 12,1x2,7	1	65	09049	FANGBOX-UNTERTEIL 40 +46	1
21	08282	HECKKLAPPE RAL 6001	1	66	08786	KLEMMGRIFF RAL2002, LOSE	1
23	06823	SCHRAUBE DIN 7981-4,2x22	3	67	06839	SCHEIBE DIN 9021-A6,4	2
28	09681	PA-ISOLIERSCHEIBE 0,2	4	68	08667	SCHRAUBE DIN 7981-B6,3x19	2
30	10028	B&S-MOTOR 12F 807-1179/01 (5 H	1	69	08278	FANGBOX-OBERTEIL	1
31	10689	FLANSCHRING 46 BR GEFRÄST	1	70		TYPENSCHILD-Nicht verfügbar !	
32	09093	TORX-SCHRAUBE S0933 38114	3	107	09977	BOWDENZUG / RADANTRIEB KPL.	1
33	07500	SCHEIBE S 9021-A8,4x25x3	5	116	10658	POLY-V-RIEMEN J915/2-360J2	1
34	07449	FORMSCHRAUBE (S0000 08251)	5			<b>ZUBEHÖR</b>	
36	10439	VORDERACHSE KPL. 40/46	1	10621		GEBRAUCHSANWEISUNG 40/46B/B	1
38	09028	LAGERSCHALE VORNE	2	00563		BRILL-SERVICE-VERZEICHNIS	1
<b>39+52</b>	10690	VERBINDUNGSSTANGE 46 KPL.	1	06574		STECKSCHLÜSSEL DIN 659	1
40	08399	WELLENSCHEIBE DIN 137-B8,4	1	06591		DREHSTIFT DIN 900-5x100	1
41	10574	SI-SCHEIBE DIN 6799-6x0,7	2	06012		RASENMÄHER MOTOROEL (1 Liter)	Option
42	08319	TELLERFEDER DIN 2093-C25	2	09640		AKKU-PACK AP-12 (08678)	1
44	08273	LAUFRAD 165 VORNE KPL.	2	09639		LADEGERÄT NL-12	1



BITTE BAUMAßE DER UMLENKROLLE  
BEACHTEN! (Bild-Nr.136)

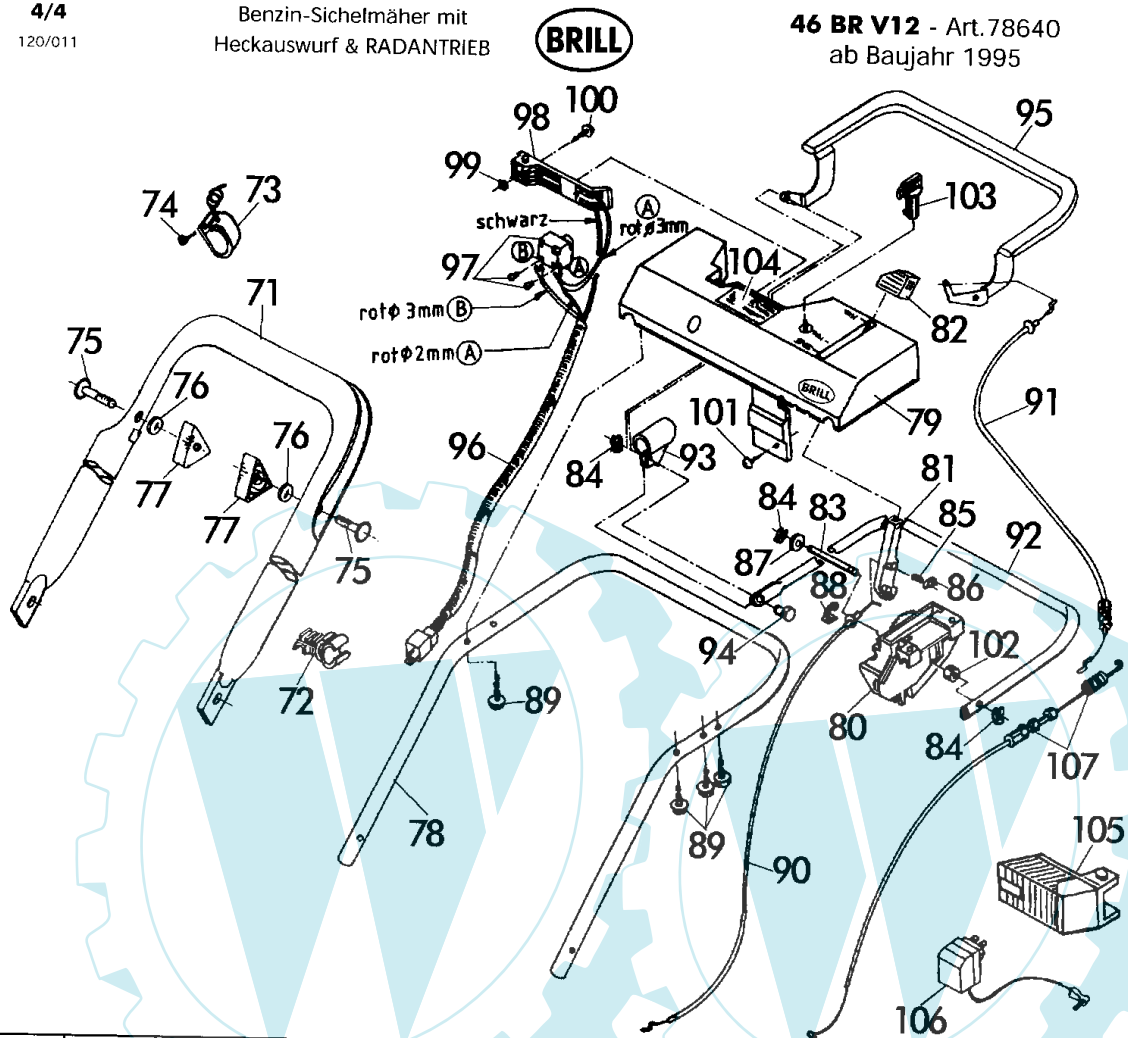


RIEMENVERLAUF Antrieb 46 BR



Brill - GARTENGERÄTE GMBH \* POSTFACH 3161 \* D- 58422 WITTEN

POS. REF. NO.	BEST.-NR. PART-NO. NO. PIECE	BEZEICHNUNG DESCRIPTION DESIGNATION	Stck Qty. Qte.	POS. REF. NO.	BEST.-NR. PART-NO. NO. PIECE	BEZEICHNUNG DESCRIPTION DESIGNATION	Stck Qty. Qte.
10	10745	ZUGSTANGE 46 BR RAL7021	1	122-126	09975	GETRIEBE 78545 KOMPL.	1
17	10574	SI-SCHEIBE DIN 6799-6x0,7	1	119	10001	POLY-V-RIEMENSCHLEIBE	1
37	09045	LAGERSCHALE, HINTEN	2	120	10365	SPANNHÜLSE DIN 1481-5x32	1
39+52	10690	VERBINDUNGSSTANGE 46 KPL.	1	122	04896	SCHRAUBE V2A 5x16	2
52	09664	BUNDBOLZEN VERZ.	1	123	06506	SKT-MUTTER D0555-M5	1
53	09674	SCHEIBE DIN 6902-A7,4	1	124	06467	U-SCHEIBE DIN 125-5,3	1
54	08539	SI-SCHEIBE DIN 6799-6x0,7	1	127	06461	SCHEIBE DIN 125-A13	1
107	09977	BOWDENZUG / RADANTRIEB KPL.	1	128+129	10521	HÜLLROHR 78545 LG.& KRZ.	1
108+109	09428	ANTRIEBSRAD KPL.M.BUCHSE SVR	2	130	10063	LAGERBUCHSE 12,2	2
109	09129	LAGERBUCHSE MIT BUND	2	131	06635	SKT-SCHRAUBE DIN 933-5x16	2
110	06839	SCHEIBE DIN 9021-A6,4	2	132	10441	SICHERUNGSSCHEIBE S5	2
111	09199	TT-SCHRAUBE M6x16	2	133	10000	RING 78545	1
112	08601	RADKAPPE, HINTEN 195	2	134	10196	SCHEIBE ZUR ZUGFEDER	1
113	09973	SPERRHAKEN	2	135	10700	LAGERSÄULE, LOSE (46 BR)	2
114	10758	SPERRZAHNRAD RTS./LKS.	1	136*	10669	UMLENKROLLE 1	1
115	10758	SPERRZAHNRAD RTS./LKS.	1	137	10670	UMLENKSCHEIBE 2	1
116	10658	POLY-V-RIEMEN J660/2	1	138	10666	KUGELLAGER 619/2 2Z	2
117	09996	ZUGFEDER 78545	1	139	10756	SKT-SCHRAUBE DIN 931-5X65	2
118	00930	ANLAUFSCHEIBE (REAL 33)	2	140	08782	O-RING 12,1x2,7	2
119-127	10760	ANTRIEB KOMPL. 46 BR	1	141	10687	ABDECKSCHEIBE Z.RADANTR.46BR	2
135-142				142	10757	SI-RING DIN 472-18X1	2



POS. REF.NO.	BEST.-NR. PART-NO.	BEZEICHUNG DESCRIPTION	Stck Qty.	POS. REF.NO.	BEST.-NR. PART-NO.	BEZEICHUNG DESCRIPTION	Stck Qty.
POS.	NO.PIECE	DESIGNATION	Qty.	POS.	NO.PIECE	DESIGNATION	Qty.
60	10571	BRILL-LOGO	1	89	09083	PT-SCHRAUBE S-1447-K 60x25	3
71	09117	GEST.-UNTERTEIL, LACK.	1	90	10457	BOWDENZUG / GAS 46 BH	1
72	08787	KLEMMHALTER	1	91	10456	BOWDENZUG / BREMSE 46	1
73	10953	UMLENKHALTER	1	92	10038	KUPPLUNGSBÜGEL 78545 GEP.	1
74	08722	SCHRAUBE DIN 7981-3,5x13	1	93	09106	BÜGELLAGER, SCHWARZ	1
75	09191	FORMSCHRAUBE 8x47	2	94	09982	BOLZEN, VERZ.	1
76	06465	SCHEIBE DIN 125-A8,4	2	95	09985	BREMSBÜGEL KOMPL.	1
77	08288	HOLMSPANNGRIF	2	96+98	09638	SPANGE KPL.MONTIERT	1
78	09398	GESTÄNGEHOLM-OBERTEIL LOSE	1	97	08595	TASTER 78580	1
79	10073	BEDIENPANEL, LOSE V12	1	99	09102	VKT-MUTTER	1
80	10064	LAGERBOCK 78545, GEBOHR	1	100	09101	SCHRAUBE DIN 7985	1
81	09079	STELLTEIL, SCHWARZ	1	101	03469	BLECHSCHRAUBE DIN 7981	1
82	09080	KNAUF Z.STELLTEIL	1	102	10161	ABSTANDSBUCHSE 78545	1
83	09998	BOLZEN, VERZ. (BR,BHR)	1	103	08587	ZÜNDSCHLUSSEL -V 12	1
84	08656	KL-SICHERUNG	3	104	10201	BEDIENUNGS-AUFKLEBER	1
85	09082	DRUCKFEDER LOSE	1	105	09640	AKKU-PACK AP-12 (78580)	Option
86	09081	DRUCKSTÜCK LOSE	1	106	09639	LADEGERÄT NL-12 (78570)	Option
87	06464	SCHEIBE DIN 125-A6,4	1	107	09977	BOWDENZUG / RADANTRIEB KPL.	1
88	10584	KLAMMER Z.GASZUG	1	78-104	10693	GEST-OBERTEIL 46BR-V12 KPL	1